



中山市川狼五金制品厂

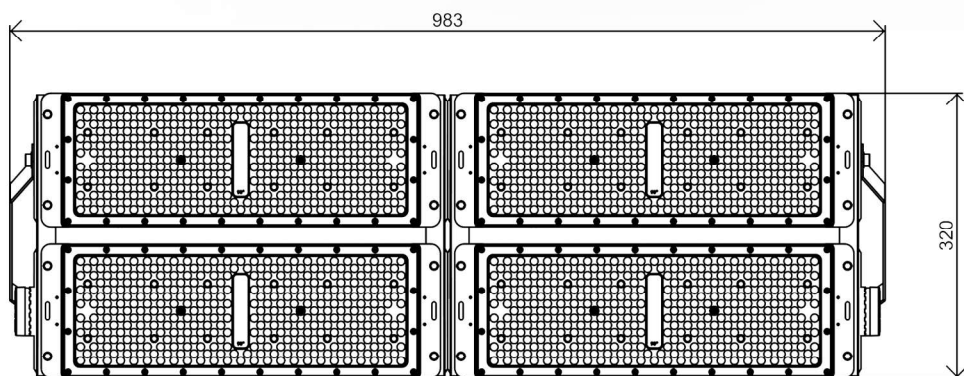
ZHONG SHAN CHUAN LANG LIGHTING CO., LTD

型号: 单头200W模组-双排800W

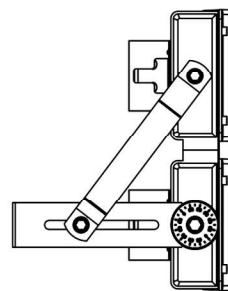
外观图



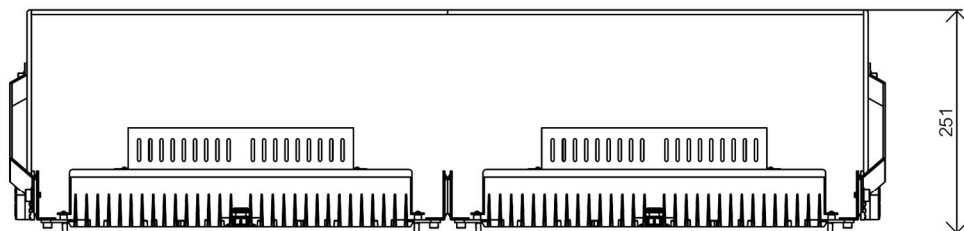
线条图



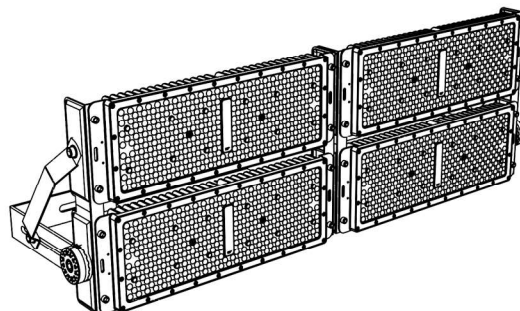
主视图



左视图



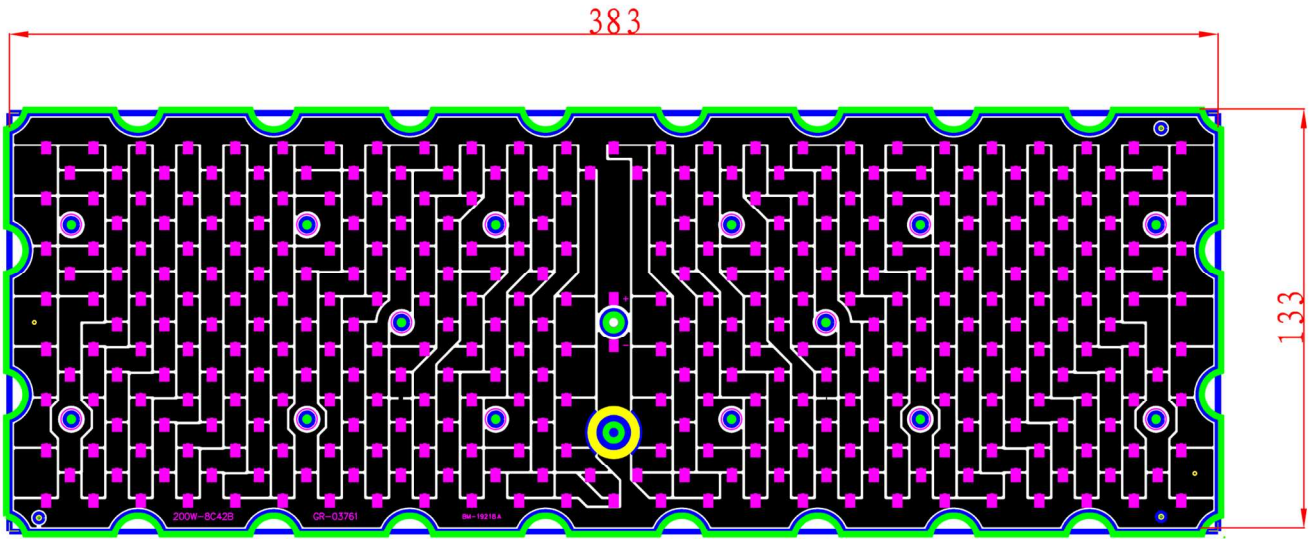
俯视图



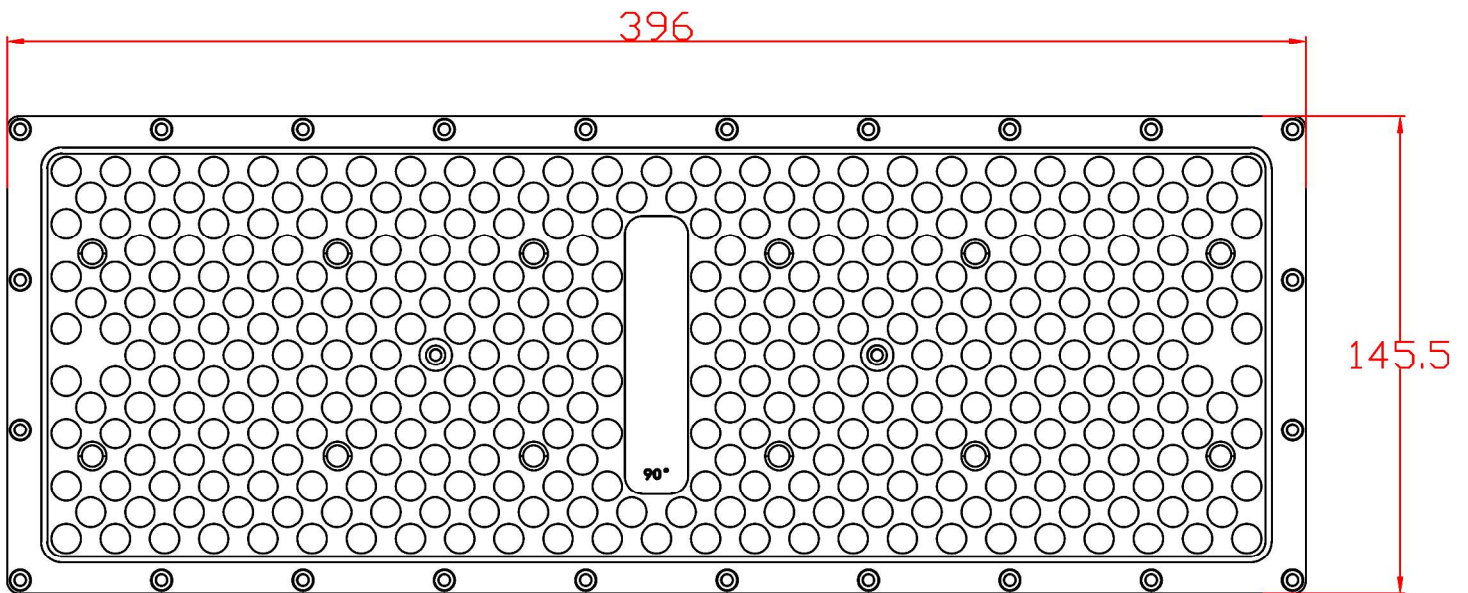
透视图

外形尺寸: 983*L320*H251

铝基板-透镜



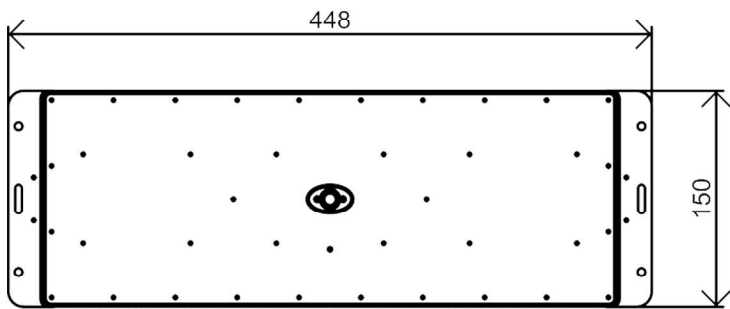
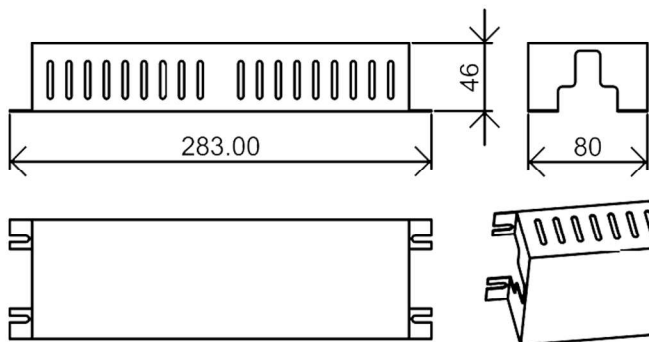
铝基板:尺寸W183mm*L133mm*T实厚1.28mm 42B8C-3030LED-200W



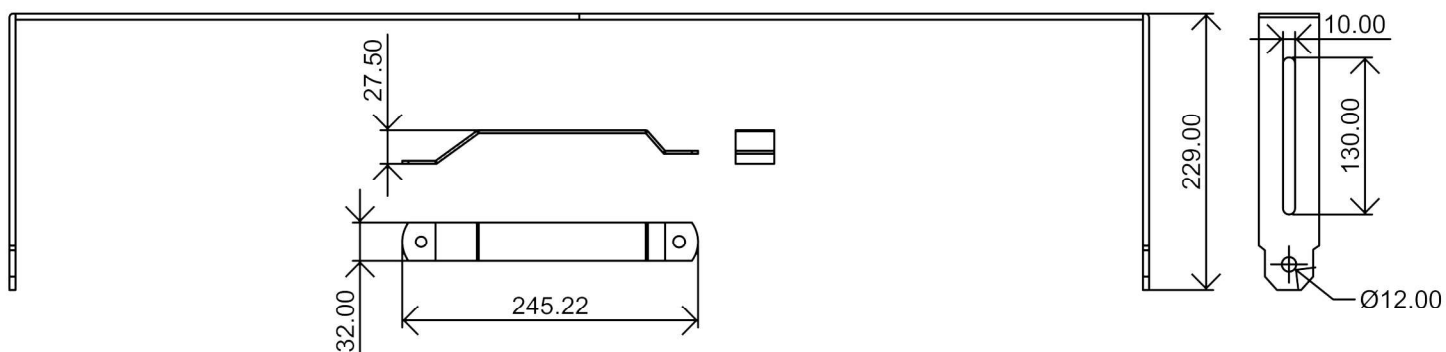
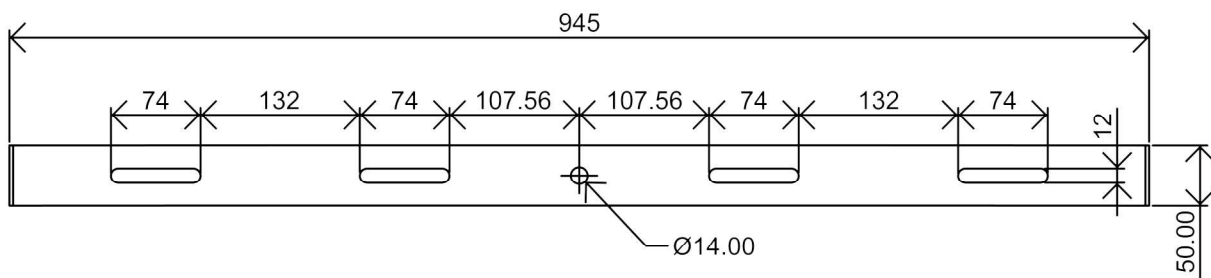
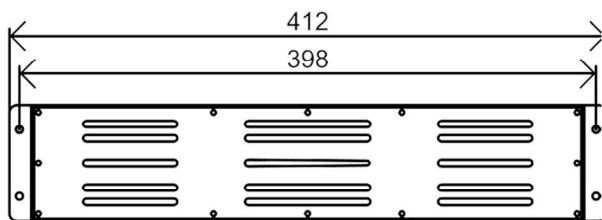
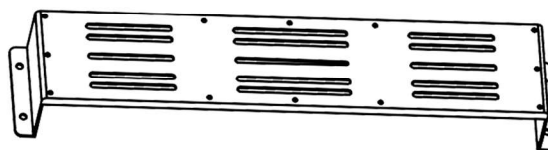
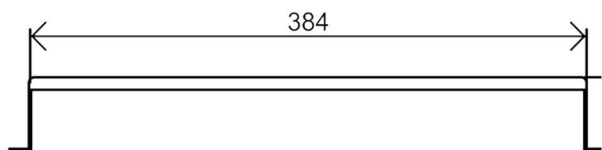
透镜:尺寸W396mm*L145.5mm*H5.2mm

透镜多角度选择: 30度-60度-90度

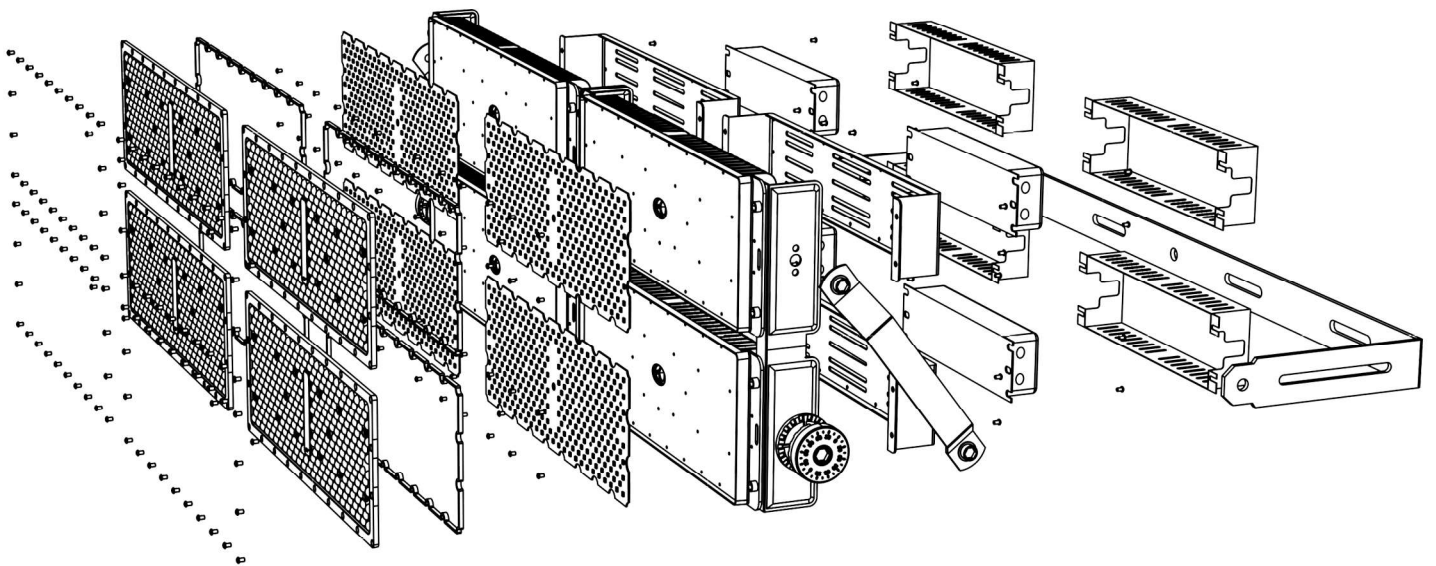
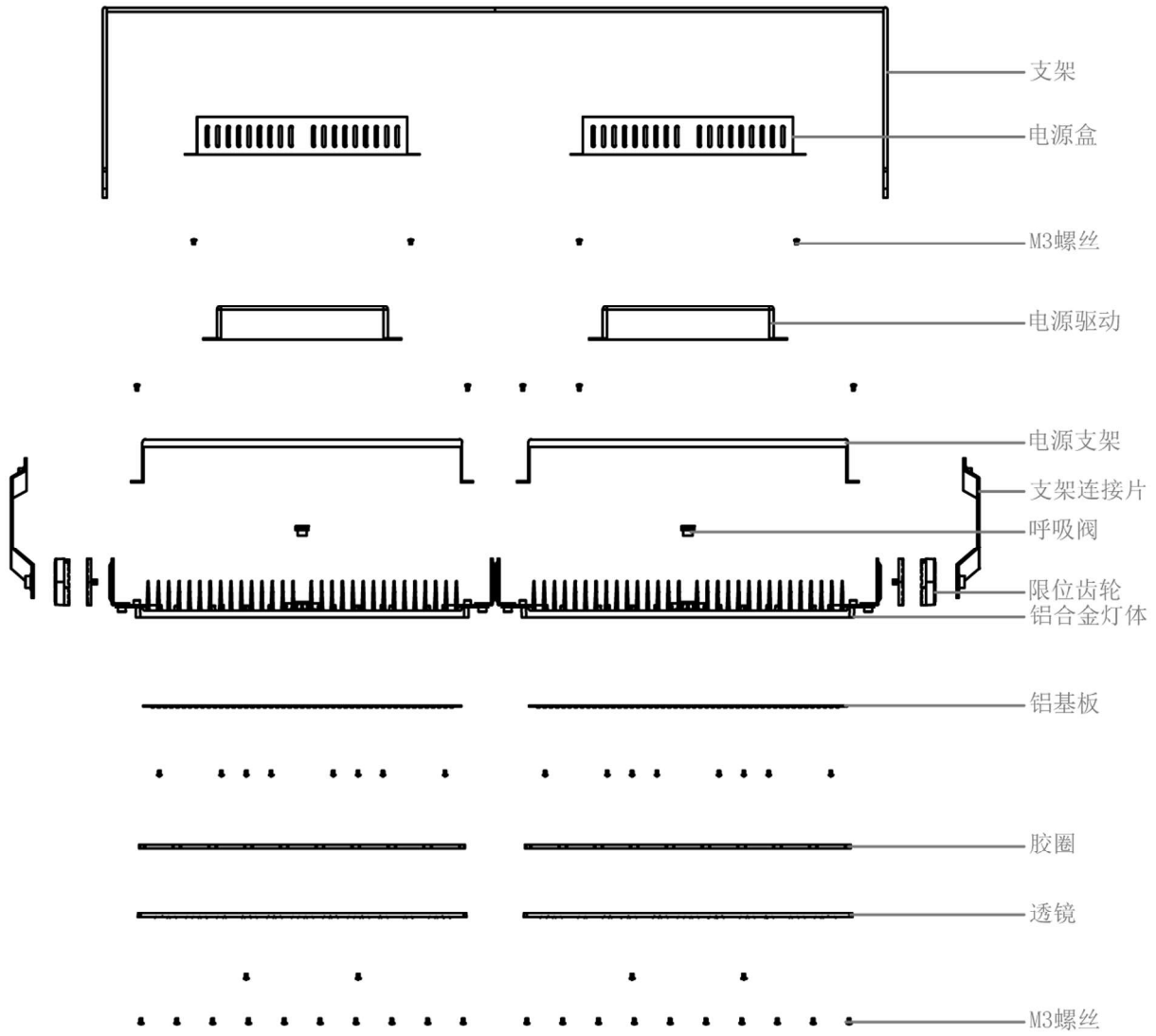
尺寸孔位



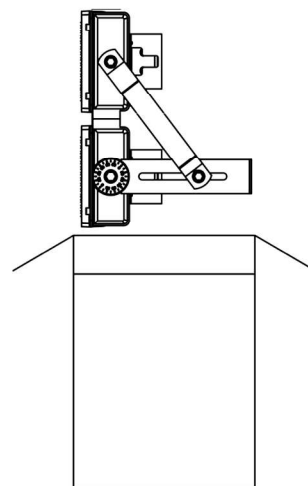
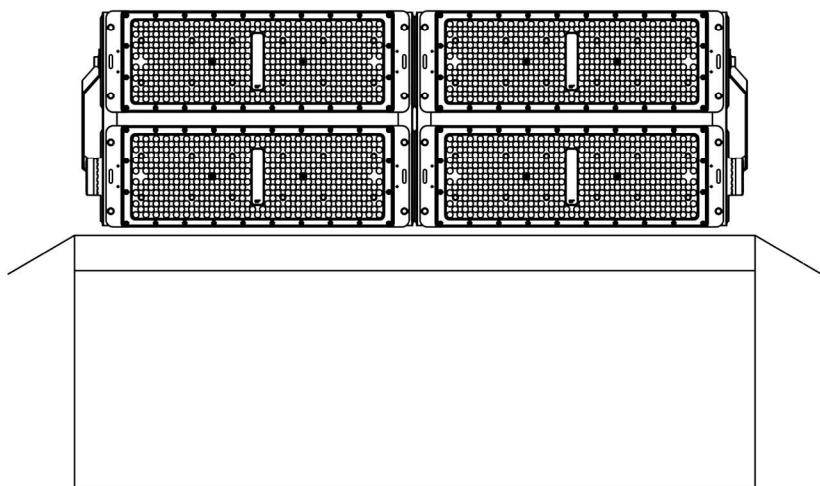
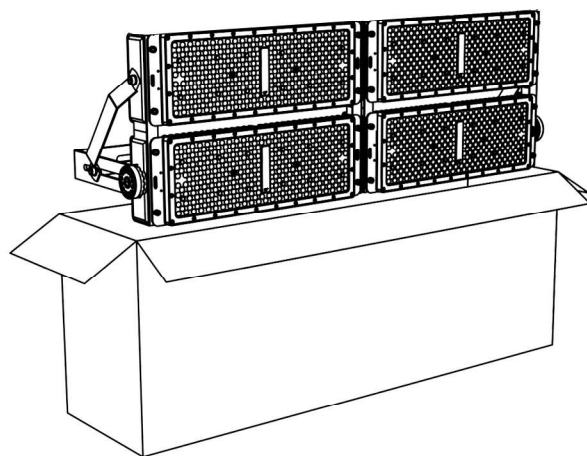
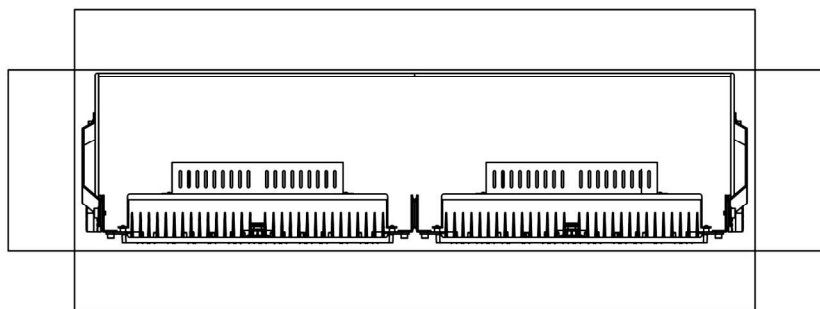
铝合金灯体重量1.66KG



爆炸图



包装尺寸



外箱尺寸：970mm*405mm*105mm